

表示

表示 : TFT液晶カラーディスプレイ
 表示器 : 17/19インチ液晶カラーディスプレイ
 映像信号 : アナログRGB信号

表示色

ソナー信号 : 32/16色表示 (メニューによる切り替え)
 キャラクタ : 4色表示
 マーク : 2色表示

表示モード

ソナー映像 : 3モード切替え可能
 ・RM船首
 ・RM真方向
 ・TM真方向 (*外部信号が必要)
 サブ画面 : 外部入力信号表示、聴音画像/魚探画像/魚群情報を切り替え表示併画機能
 ・全画面画像 : 全画面にソナー画像を表示
 ・切出し画像 : ソナー映像上での任意の位置の4ヶ所を表示

オフセンター : RMモード時

オフセンター : 任意方向にオフセンター位置を設定可能
 旋回モード : 送受波器旋回時、送受波器の正面方向が画面中央になるよう表示
 セットモード : セット動作にて指定した方位が画面中央になるよう表示

画像補正

俯仰角に伴う画像の航跡距離補正の選択可能

航跡表示

航跡の表示ON/OFFを選択指定

自船マークリターン機能

TMモード時、自船マークが画面の端に移動した場合には自船マークが画面中央に自動復帰

表示マークの種類

自船マーク、航跡マーク、クロスラインカーサー、方位マーク、イベントマーク(3種類、最大各10個)、投網マーク、多重距離マーク、ネットマーク、聴音マーク、潮流マーク、セットマーク、魚群マーク、その他各種マーク

画面上メッセージ

標準装備による表示の種類
 ソナーレンジ、感度、俯角、昇降量、聴音方位、自船マークよりクロスカーサ迄の直距離、水平距離、深度、方位表示、自船マークからイベントマーク迄の各距離表示(1/2)、イベントマーク相互間の水平距離及び方位表示、標的移動速度、時計、その他、周辺機器の接続による表示(オプション)、潮流方向、潮流流速、船速(以上、潮流計など)海底深度(魚探/深度計)、網深度及び網水温(ネットファインダー)自船位置、船速及びその他(船位情報機器)、船首方位(ジャイロコンパス)水温(水温計)

聴音

信号 : オペンプ出力(オプションにてアンプ内蔵スピーカーが必要)
 周波数 : 800Hz(固定)
 聴音範囲 : 11°、90°、180° の選択が可能

映像範囲

水平ソナーレンジ : 内蔵レンジ
 150m、200m、250m、300m、400m、500m、600m、700m、800m、900m、1000m、1200m、1400m、1500m、1600m、1800m、2000m、2500m、3000m、4000m、5000m以上の中から15種を選択可能、オフセンター時は1.5倍 (最大表示レンジは5000m)
 魚探レンジ :
 50m、100m、150m、200m、300m、400m、500m、600m、800m、1000mの中から選択

その他の機能

クラッタ、弁別処理、干渉除去、TVG,AGC,RCG、可変ビーム幅

送受信特性

送受信周波数
 SCS-18H Pb : 163KHz
 SCS-18H Pc : 173KHz
 SCS-18H Pd : 184KHz
 受信方式
 スーパーヘテロダイン方式
 送信モード
 OMNIモード、RDTモード
 水平送信ビーム幅
 水平180°、垂直6° (-3dB全角)
 水平受信ビーム幅
 水平6°、垂直6° (-3dB全角)

外部信号入力

NMEA 0183 (Ver1.5、Ver2.0、Ver3.0対応)、緯度・経度 (GGA、GLL、RMC)
 船速・針路 (VTG)、船首方位 (HDT,HDM,HDG)、水温 (MTW)、水深 (DBT、DBS)、風向・風速 (MWV,MWD)
 注)機器により入力できないものもあります

俯角

0°~90° 機械式による可変

旋回

±170° 範囲 機械式による可変

昇降

(1)昇降量 : 約1000mm (LLタイプ)、約600mm (Lタイプ)
 (2)昇降時間 : 約25秒 (LLタイプ)、約21秒 (Lタイプ)

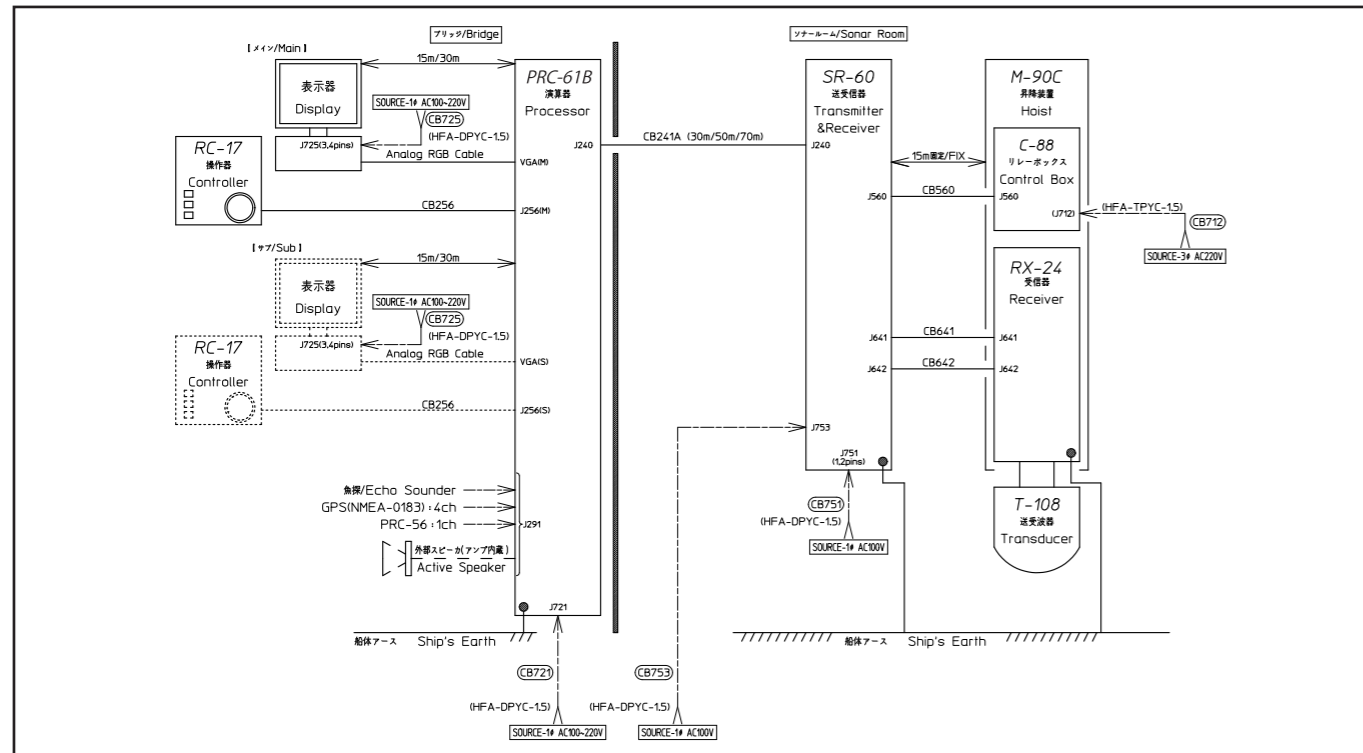
電源

受信 : 単相AC100V 600VA
 送信 : 単相AC100V 1500VA
 昇降装置 (昇降時) : 3相AC220V 750VA
 演算部 : 単相AC100V 400VA

外形寸法 (W×H×D) 及び重量

I-133型表示器	460mm×430mm×345mm	24kg
RC-17型操作器	246mm×158mm×46mm	1kg
PRC-61B 型演算器	280mm×450mm×388mm	21kg
SR-60 送受信器	910mm×534mm×445mm	113kg
M-90C-LL 昇降装置	690mm×2950mm×560mm	430kg

(T-108型送受波器付)



▲安全に関する注意: 商品を安全にお使いいただくため、ご使用前に必ず「取扱説明書」をよくお読みください。
 ●カタログ記載商品の仕様および外観は、改良のため予告なく変更することがありますので、あらかじめご了承ください。



株式会社ソニック

本社
 〒190-1295 東京都西多摩郡瑞穂町箱根ヶ崎東松原10-22
 TEL 042-513-9615 (水産機器部) FAX 042-557-8696
 URL : http://www.u-sonic.co.jp
 E-mail : info@u-sonic.co.jp

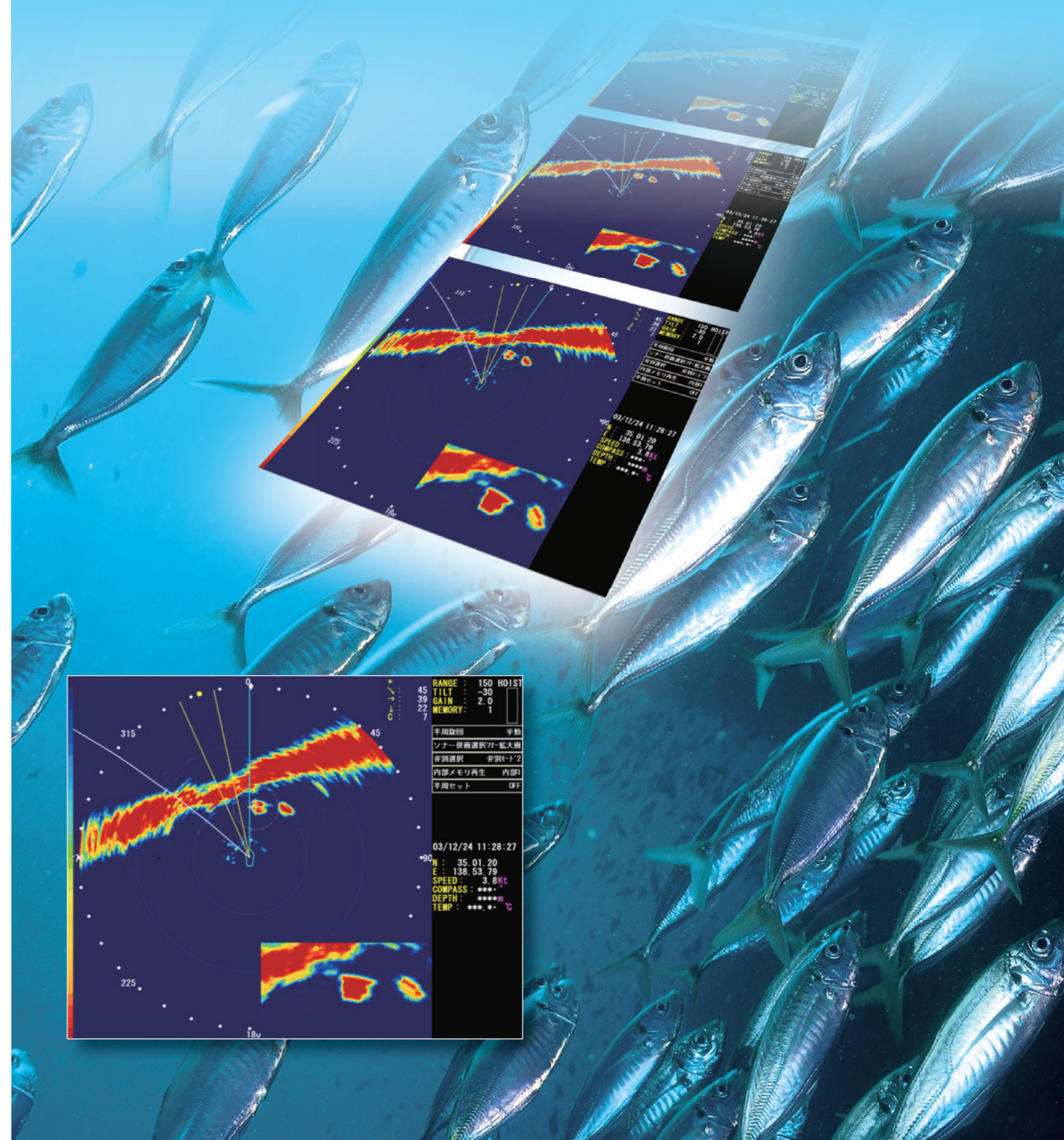
長崎支店
 〒850-0056 長崎県長崎市恵美須町6-9
 TEL 095-821-5321 FAX 095-825-3673

ご用命は

SCSシリーズ
 Half, High Frequency, High Resolution

半周スキャニングソナー

SCS-18H

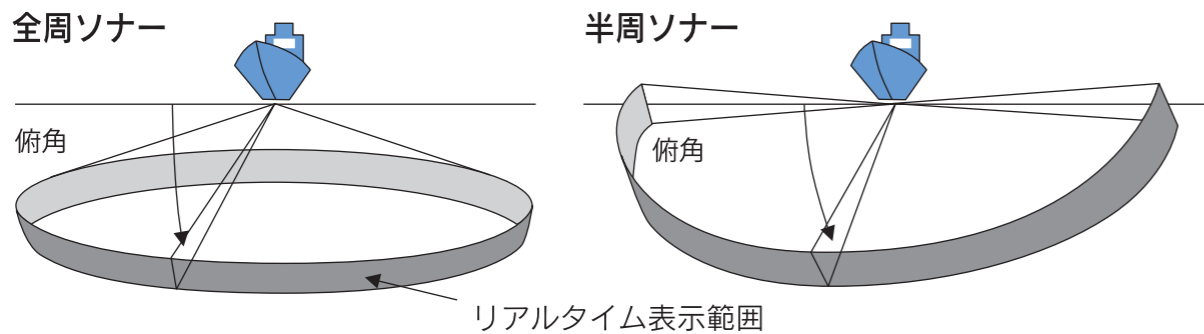


これほどの超高周波ソナーをご提案できるのは当社だけ! 海底付近の魚群でさえも鮮明にとらえます。

主な特徴

- 高い分解機能により、撒餌と魚群を容易に区別することが可能
- アジやサバと同じように、世界のどこでもカツオ、マグロ、イカの鮮明なエコー画像をとらえます
- ワンタッチのメモリーボタンでお客様の漁法や環境条件に応じた設定を呼び出すことができます。
- 多様な画像表示モード(全画面表示、複数画面表示、聴音モード、魚探モード)

半周ソナーが世界中で愛用される理由



一般に、半周ソナーの特徴としては、機械式の俯角及び旋回機構により、全ての動作を通じ、最小限のサイドロープで、同じ強さで歪みのない信号を保つことが挙げられます。

*半周ソナーは非常に鋭い音響ビームを実現。

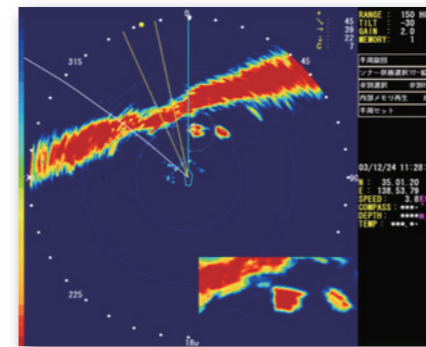
水平ビーム幅: (送信) 180° x 6°

(受信) 6° x 6°

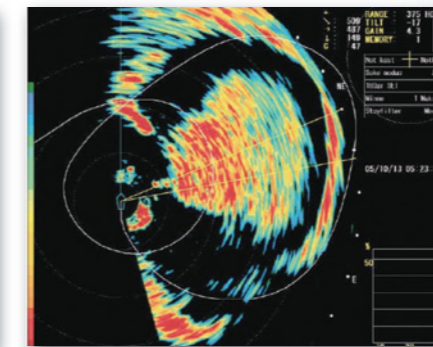
パルス幅 : 0.5ms~40ms

世界最大級の音圧で全ての漁労関係者にご満足頂いております。
(229dBは標準的な全周ソナーの5倍以上!)

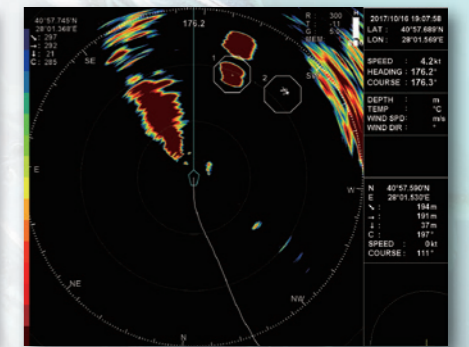
■ 海底付近の魚群でも
検知可能



■ 375mレンジで捉えた
ニシンの画像



■ 300mの近距離でも
高分解能でアジを追尾



強靱な昇降装置

ソニックの昇降装置は、全機種にガイドリングを装備しております。右図のように昇降パイプと圧受けリングが下降し、海中の衝撃物に対し、非常に強い構造となっております。同時に送受波器のブレも抑えます。

