

超音波気体流量計 GF-2500



30年の実績を誇るGFシリーズがリニューアルされました。

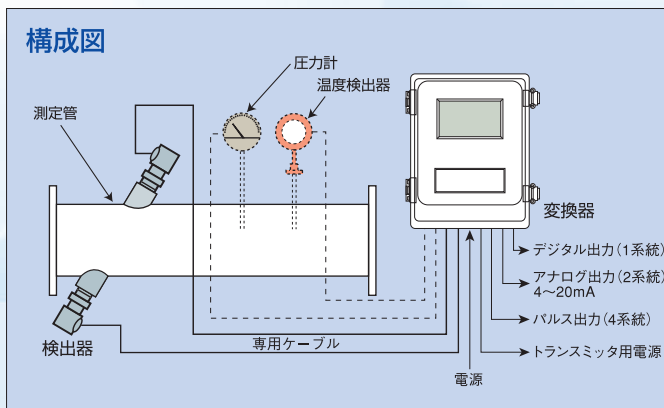
超音波温度計、大型LCDの採用と豊富な出力系統で

あらゆるニーズにお応えする高機能型流量計です。

空気流量管理、各種ガスの流量管理や制御等で省エネ、省力化を
最大限に実現する事ができます。

特 長

- 大型LCD採用で多彩な表示機能
- 対ノイズ性能を向上し外乱による誤動作削減
- 圧力損失が無い
- 豊富な出力系統（アナログ2、デジタル1、パルス4）
- 温度圧力自動補正機能付
- 旧モデルの検出器を使用してリプレース可能
- 極めて広い流量測定範囲



■機器構成

| 品名 | 型名 | 数量 | 重量 | 備考 |
|--------|---------|-----|---------|---------|
| 変換器 | GF-2500 | 1台 | 8.5kg | — |
| 検出器 | TS-□□□ | 2台* | 約1kg/台 | 仕様により選択 |
| 専用ケーブル | JCG-06 | 2本* | 0.6kg/本 | 6m長 |
| | JCG-10 | 2本* | 0.8kg/本 | 10m長 |

(注) *印は1測線の場合を示し、2測線の場合は倍の数量となります。
オプション構成品として、気体が流れている状態でも検出部の脱着可能なガスシールユニット及びプローブ継手、検出部を取付けるための測定管又はプローブソケットが用意されています。

■仕様

●配管部

適用流体:各種気体及びスチーム
適用配管:呼び径…50mm～5000mm (*1)
測定管:呼び径…50mm～500mm (*2)
フランジ規格…JIS 10k標準 (*3)
材質…SGP、SUS304…(*4)
ソケット:標準型…ネジ込みタイプ(標準)
フランジタイプ(検出器取り付けネジ式)
フランジタイプ(大型検出器用)

●検出部

検出器:一般気体用…標準型(ネジ式) 呼び径50mm～1000mm (*5)
温度-30～180℃
圧力-0.05～1MPa
(-0.5～10kgf/cm²)
大型(フランジ式) 呼び径1000mm～(*5)
温度-30～180℃
圧力-0.05～1MPa
(-0.5～10kgf/cm²)
スチーム…標準型(フランジ式) 1MPa (10kgf/cm²) タイプ
特殊用(*6)
シール部:プローブ継手…ガスシールユニットと組み合わせ
ガスシールユニット…一般用、スチーム用、大型用、特殊用
ガスシールアダプタ…ガスシールユニット不要の場合
設置条件…直管部 上流側15D以上 下流側5D以上
専用ケーブル:検出器～変換器間 標準6m長または10m長

- *1: 呼び径4000mmを超える場合は都度ご相談ください。
- *2: 呼び径500mmを超える管の製作についても対応致します。
- *3: JIS 10kフランジ以外のフランジは都度指定願います。
- *4: 記載範囲外の材質又は内薄管の場合は、都度ご相談ください。
- *5: 流体仕様(密度、温度、圧力、音速)によって異なります。
- *6: 都度ご相談ください。

●変換器

一般仕様:測定方式…超音波パルス伝搬時間逆数差演算方式
測線数…1測線または2測線(オプション)
測線方式…ZまたはV方式
測定補償範囲…設計温度±25℃、設計圧力±30%
測定精度…±1.0%FS(流速5～60m/s)
再現性…±0.2%
流速分解能…0.5mm/sec以下
平均化時間…標準10秒(0.5～180秒で任意の設定可)
超音波温度計…超音波パルス伝播時間による温度計測(空気)
使用温度範囲…-10～+50℃
電源部:供給電源…AC100V ±10%50/60Hz オプション AC115V、220V
電圧保護…サージアブソーバー内蔵
消費電力…Max.25(W)
出力部:アナログ出力1…各種流量出力

レンジ:DC 4～20mA 絶縁出力
オーバーレンジ:DC 0～24mA
負荷抵抗:100Ω以下

アナログ出力2…各種流量出力、逆流出力、温度出力、圧力出力
レンジ:DC 4～20mA 絶縁出力
オーバーレンジ:DC 0～24mA
負荷抵抗:100Ω以下

接点出力1…積算パルス出力
オープンコレクタ:定格30V、0.2A
パルス幅:1.6ms、50msの2種類選択

接点出力2…積算パルス出力、アラーム出力、正逆判定出力、上限出力、下限出力
オープンコレクタ:定格30V、0.2A

接点出力3…アラーム出力、正逆判定出力、上限出力、下限出力
オープンコレクタ:定格30V、0.2A

接点出力4…アラーム出力、正逆判定出力、上限出力、下限出力
オープンコレクタ:定格30V、0.25A

温度・圧力用電源…出力定格:DC24±0.5V 0.2A
デジタル出力…RS422×1

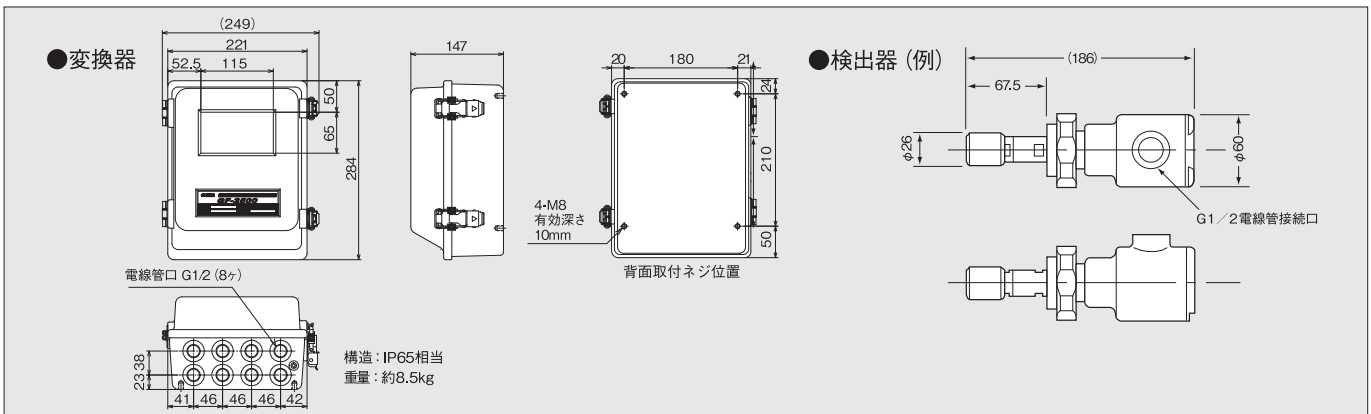
入力部:温度…DC 4～20mA
圧力…DC 4～20mA

表示部:LCDドットマトリクス…タテ128×ヨコ24LEDバックライト付き
文字…英文字及び数字、数学記号(+、-、Σ等)
表示内容…測定画面

アナログ出力1の瞬時流量表示、アナログ出力2の瞬時流量表示
アナログ出力1の積算カウント表示、アナログ出力2の積算カウント表示
アナログ出力1の最大流量表示、アナログ出力2の最大出力表示
入力温度の表示、入力圧力の表示、超音波温度計の温度表示
以上のうち4個表示可能

設定画面…口径、温度、圧力、流量レンジ等
調整画面…ゼロ調、時定数の変更、ローカットの設定等

■外形寸法図



⚠安全に関する注意:商品をお使いいただくため、ご使用前に必ず「取扱説明書」をよくお読み下さい。

●カタログ記載商品の仕様および外観は、改良のため予告なく変更することがありますので、あらかじめご了承ください。



株式会社ソニック

〒190-1295 東京都西多摩郡瑞穂町箱根ヶ崎東松原10-22
TEL 042-513-9614 (工業機器部) FAX 042-557-8696
URL: <http://www.u-sonic.co.jp>
E-mail: info@u-sonic.co.jp

ご用命は