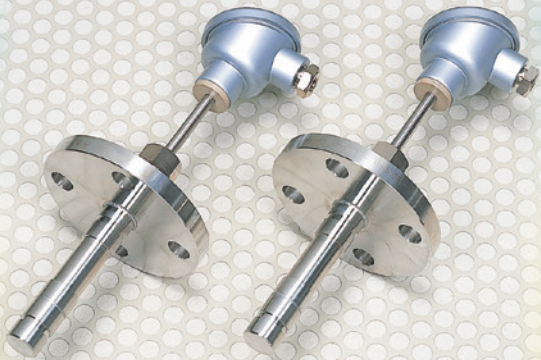


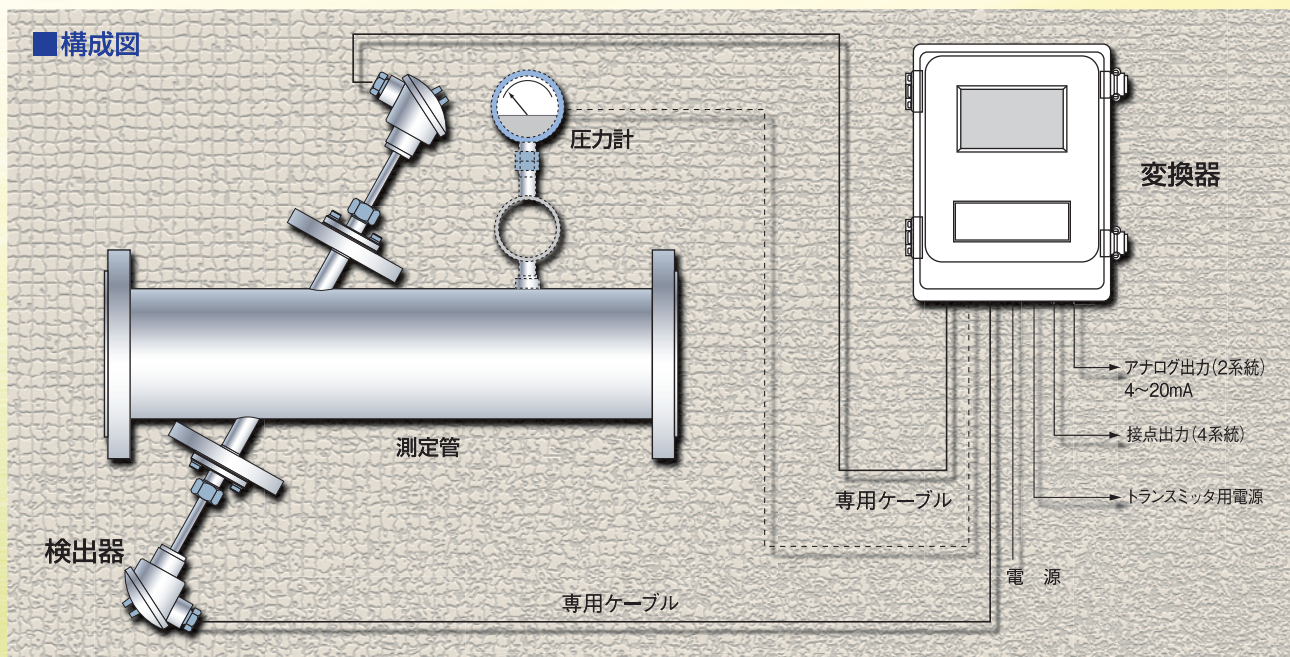
# 蒸気用超音波気体流量計 GF-2500S



検出器



- セミクランプオン方式の採用で直接接ガスすることなく計測
- スチームが流れている状態でも検出器の脱着が可能
- 互換アダプターの使用により、既設の測定管への設置も可能
- 可動部が無くメンテナンスが容易
- 圧力損失が無い



# Steam type/GF-2500S

## ■仕様

### ●配管部

適用流体 : スチーム (飽和)  
通用口径 : 50A~400A  
測定管 : 配管径...50A~400A  
フランジ規格...JIS10k  
材質...SPG

検出器ソケット: JIS 10k 40A FF  
設置条件 : 直管部 上流側 15D以上、下流側 5D以上 (D: 管内径)

### ●検出部

検出器 : 適用温度...183.3°Cまでの飽和水蒸気  
適用圧力...980kPa・G  
専用ケーブル: 検出器~変換器間 標準 6m または 10m(最大 30m)

### ●変換器

測定方式 : 超音波パルス伝播時間逆数差演算方式  
測線数 : 1 測線または 2 測線 (オプション)  
測定方法 : Z または V 方式  
測定精度 : ±1.0%FS (流速 5~60m/s)  
再現性 : ±0.2%  
流速分解能 : 0.5mm/sec 以下  
平均化時間 : 標準 10 秒 (0~180 秒で任意の設定可)  
使用温度範囲: -10~50°C  
供給電源 : AC100V ±10%、50/60Hz オプション AC115V、220V  
筐体材料 : AC4C (アルミ 鋳物)  
雷保護 : ザージアブソーバー内臓  
消費電力 : Max .25 (W)  
出力部 : アナログ出力 2 系統  
レンジ...DC4~20mA 絶縁出力  
負荷抵抗...1kΩ 以下  
出力内容...各種流量、温度、圧力より選択  
: 接点出力 4 系統  
出力方式...オープンコレクタ、定格 30V 0.2A  
出力内容...積算流量、各種アラーム、正逆判定より選択  
積算パルス幅...1.6 msec または 50 msec  
: 温度・圧力計用電源...DC24V 0.2A  
: デジタル出力...RS422、RS232C

### 入力部

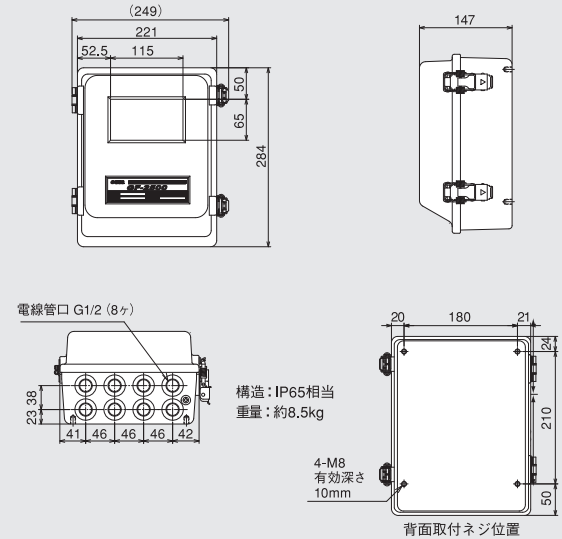
: 温度...DC4~20mA  
: 圧力...DC4~20mA

### 表示部

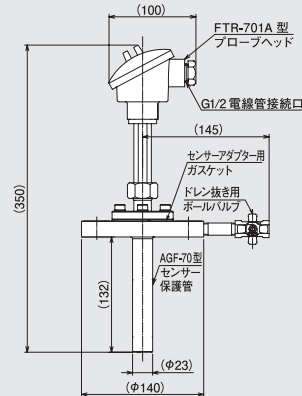
: LCD...128×240 ドット、バックライト付  
測定画面...瞬時流量、積算流量、温度、圧力より選択  
設定画面...口径、温度、圧力、流量レンジ等  
調整画面...流量ゼロ調整、平均化時間、ローカット等

## ■外形寸法図

### ●変換器



### ●検出器



⚠安全に関する注意:商品を安全にお使いいただくため、ご使用前に必ず「取扱説明書」をよくお読み下さい。

●カタログ記載商品の仕様および外觀は、改良のため予告なく変更することがありますので、あらかじめご了承ください。



**株式会社ソニック**

〒190-1295 東京都西多摩郡瑞穂町箱根ヶ崎東松原10-22  
TEL 042-513-9614 (工業機器部) FAX 042-557-8696  
URL : <http://www.u-sonic.co.jp>  
E-mail : [info@u-sonic.co.jp](mailto:info@u-sonic.co.jp)

ご用命は