

# 超音波微小液体流量計 μLF-300S



## ■特長

- センサー部分が流体に非接触
- 圧力損失ゼロ
- 優れた応答性
- コンパクト設計
- 薬液に強いフッ素樹脂配管
- ストレートチューブ採用で詰まりや液溜りなし

## 仕様

●分離型  $\mu$ LF-300S

一般仕様

型式 :  $\mu$ LF-300S(変換器) +  $\mu$ LT-4I /  $\mu$ LT-8I

測定方式 : 超音波伝搬時間差方式

配管径 :  $\mu$ LT-4I ;  $\phi$ 1/4インチ

$\mu$ LT-8I ;  $\phi$ 1/8インチ

測定流体 : 水、水溶液、油類、各種薬液

※水以外の場合は事前にご相談下さい。

流体温度 : 10°C ~ 80°C

※ 80°C以上の場合は事前にご相談下さい。

環境温度 : 0°C ~ 50°C (結露がないこと)

測定範囲 :  $\mu$ LT-4I : 0ml/min ~ 4000ml/min

$\mu$ LT-8I : 0ml/min ~ 1000ml/min

測定精度 :  $\mu$ LT-4I : 800 ~ 4000ml/min :  $\pm 0.5\%$ RD ※流体が室温、水の場合

0 ~ 800ml/min :  $\pm 4$ ml/min

$\mu$ LT-8I : 200 ~ 1000ml/min :  $\pm 0.5\%$ RD ※流体温が室温、水の場合

0 ~ 200ml/min :  $\pm 1$ ml/min

再現性 :  $\pm 0.2\%$  (液温 $\pm 0.5$ °C、30秒平均値)

分解能 : 0.1ml/min

応答性 : 10msec

電源 : DC12 ~ 24V  $\pm 10\%$  (DC10.8V ~ 26.4V)

消費電力 : 3.6W以下

重量 : 240g (変換器部)

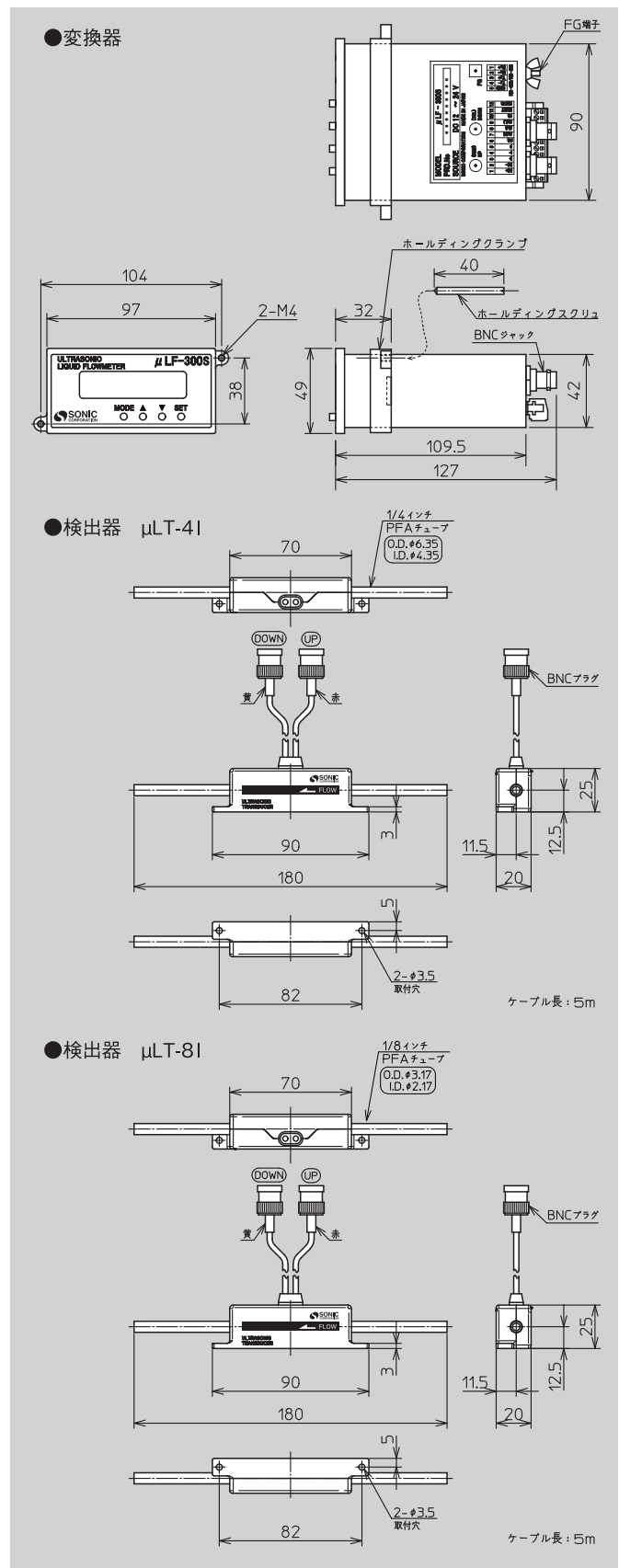
## 使用上の注意事項

- 液体によっては測定できない場合もありますので、事前に実液での確認が必要となります。水以外を測定する場合は実液での流量校正を行ってください。
- 被測定液体に気泡が混入する場合、測定誤差が大きくなり測定不能となる場合があります。

## 免責事項

- 被測定液体に気泡が混入している場合には性能保証出来かねますのでご了承ください。

## 外径寸法図



⚠安全に関する注意: 商品を安全にお使いいただくため、ご使用前に必ず「取扱説明書」をよくお読み下さい。

●カタログ記載商品の仕様および外観は、改良のため予告なく変更することがありますので、あらかじめご了承ください。



**株式会社ソニック**

〒190-1295 東京都西多摩郡瑞穂町箱根ヶ崎東松原10-22  
 TEL 042-513-9614 (工業機器部) FAX 042-557-8696  
 URL : <http://www.u-sonic.co.jp>  
 E-mail : [info@u-sonic.co.jp](mailto:info@u-sonic.co.jp)

ご用命は