

# KCS-3881仕様

- 表示** : TFT液晶カラーディスプレイによるPPI表示
- 表示器** : 19インチ液晶カラーディスプレイ
- 表示色** : 32/16色表示(メニューによる切り替え)
- ソナー信号** : 4色表示
- キャラクタ** : 2色表示
- マーカ** : 2色表示
- 表示モード** : 3モード切替可能(RM船首、RM真方向、TM真方向 \*外部信号が必要)
- サブ併画** : 外部入力信号表示、聴音画像/魚探画像/魚群情報を切り替え表示
- 併画機能** :
  - 全画面画像 : 全画面にソナー画像を表示
  - 2画面画像 : 独立したレンジ、俯角のソナー映像を2画表示(上下/左右、表示選択可能)
  - マルチ画像 : ソナー映像上での任意の位置の4ヶ所を表示
  - 断面画像 : 任意方位の垂直画像を表示(1方向/2方向/1方向拡大、選択可能)
- オフセンタースタビライズ** : RMモード時、任意方向にオフセンター位置を設定可能
- 画像補正** : 船の動揺に対し俯角を任意方向に自動的に制御、±20°まで補正
- 航跡表示** : 俯仰角に伴う画像の航跡距離補正の選択可能
- 航跡表示** : 航跡の表示ON/OFFを選択指定
- 自船マークリターン機能** : TMモード時、自船マークが画面の端に移動した場合には画面中央に自動復帰
- 魚群グラフ** : 魚群マークにて囲まれた反応の強度分布を棒グラフにて表示
- 表示マークの種類** : 自船マーク、航跡マーク、クロスラインカーサ、方位マーク、イベントマーク(3種類、最大各10個)、投網マーク、多重距離マーク、ネットマーク、聴音マーク、潮流マーク、セットマーク、魚群マーク、その他各種マーク

- 画面上メッセージ**
  - 標準装備による表示の種類
    - ソナーレンジ、感度、俯角、昇降量、聴音方位、自船マークよりクロスカーサ迄の直距離、
    - 水平距離、深度、方位表示、自船マークからイベントマーク迄の各距離表示(1/2)、
    - イベントマーク相互間の水平距離及び方位表示、標的移動速度、時計、その他
  - 周辺機器の接続による表示(オプション)
    - 潮流々向、潮流々速、船速(以上、潮流計など)、海底深度(魚探/深度計)、
    - 網深度及び網水温(ネットファインダー)、自船位置、船速及びその他(GPS機器など)、
    - 船首方位(ジャイロコンパス)、水温(水温計)

- 聴音**
  - 信号 : オペアンプ出力(オプションにてアンプ内蔵スピーカーが必要)
  - 周波数 : 800Hz
  - 聴音範囲 : 11°、90°、180°の選択が可能

- 映像範囲**
  - 水平ソナーレンジ: 内蔵レンジ
    - 150m, 200m, 250m, 300m, 400m, 500m, 600m, 700m,
    - 800m, 900m, 1000m, 1200m, 1400m, 1500m, 1600m,
    - 1800m, 2000m, 2500m, 3000m, 4000m, 5000m, 6000m,

- 7000m, 8000m, 9000m, 10000m
- 以上の中から10種を選択可能、オフセンター時は1.5倍(7000m以上は無し)
- 断面ソナーレンジ : 150m, 200m, 300m, 400m, 600m, 800m, 1000mの中から選択可能
- 魚探レンジ : 50m, 100m, 150m, 200m, 300m, 400m, 500m, 600m, 800m, 1000mの中から選択可能

- その他の機能**
  - クラッタ、弁別処理、干渉除去、TVG、AGC、RCG、可変ビーム幅(垂直、水平の指向角を可変)

- 送受信特性**
  - 送受信周波数
    - KCS-3881 La : 81KHz(公称周波数)
    - KCS-3881 Lb : 88KHz(公称周波数)
    - KCS-3881 Lc : 94KHz(公称周波数)
  - 受信方式 : スーパーヘテロダイナ方式
  - 送信モード : OMNIモード
  - 水平送信ビーム幅 : 水平360°、垂直6°(-3dB全角)
  - 水平受信ビーム幅 : 水平8°、垂直8°(-3dB全角)

- 外部信号入力**
  - NMEA 0183 (Ver1.5, Ver2.0, Ver3.0対応)
    - 緯度・経度(GGA, GLL)、船速・針路(VTG)、船首方位(HDT, HDM, HDG)、水温(MTW)、
    - 水深(DPT, DPS)、風向・風速(MWV, MWD)、流向・流速(CUR)
  - その他 GC-21
  - 注) 機器により入力できないものもあります

- 俯角**
  - 手動俯仰角 : UT20° ~ 0° ~ LT60° 電子回路による可変(UT=上/仰角, LT=下/俯角)
  - 自動俯仰角 : 設定俯角より2°ステップ、5°ステップ及び10°ステップで4層自動往復変化

- 昇降**
  - 昇降量 : 約1350m/m(LLタイプ)
  - 昇降時間 : 約45秒

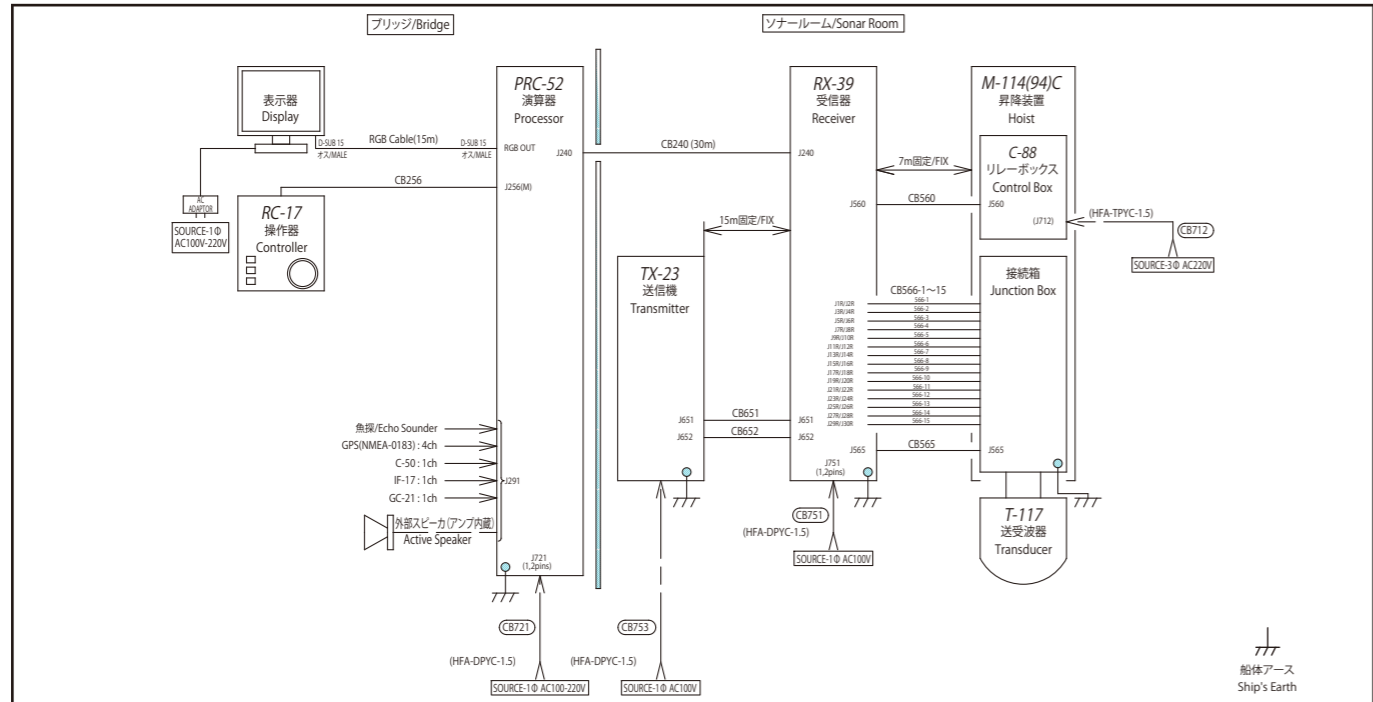
- 電源**
  - 受信 : 単相AC100V 600VA
  - 送信 : 単相AC100V 2000VA
  - 昇降装置(昇降時) : 3相AC220V 1500VA
  - 演算部 : 単相AC100V~220V 400VA

**外形寸法(W×H×D)及び重量**

I-133型表示器	460mm×430mm×345mm	24Kg
RC-17型操作器	246mm×158mm×46mm	1Kg
PRC-52型演算器	280mm×450mm×388mm	21Kg
TX-23型送信器	320mm×600mm×405mm	35Kg
RX-39型受信器	615mm×754mm×445mm	95Kg
M-114C-LL型昇降装置	690mm×3510mm×714mm	510Kg

(T-117型送受信器付)

※仕様および外観は改良のために変更することがあります。



**安全に関する注意:** 商品を安全にお使いいただくため、ご使用前に必ず「取扱説明書」をよくお読み下さい。  
 ●カタログ記載商品の仕様および外観は、改良のため予告なく変更することがありますので、あらかじめご了承ください。

**株式会社ソニック** 〒190-1295 東京都西多摩郡瑞穂町箱根ヶ崎東松原19-6  
 TEL 042-568-3200(代表) FAX 042-568-3300 Email: info@u-sonic.co.jp

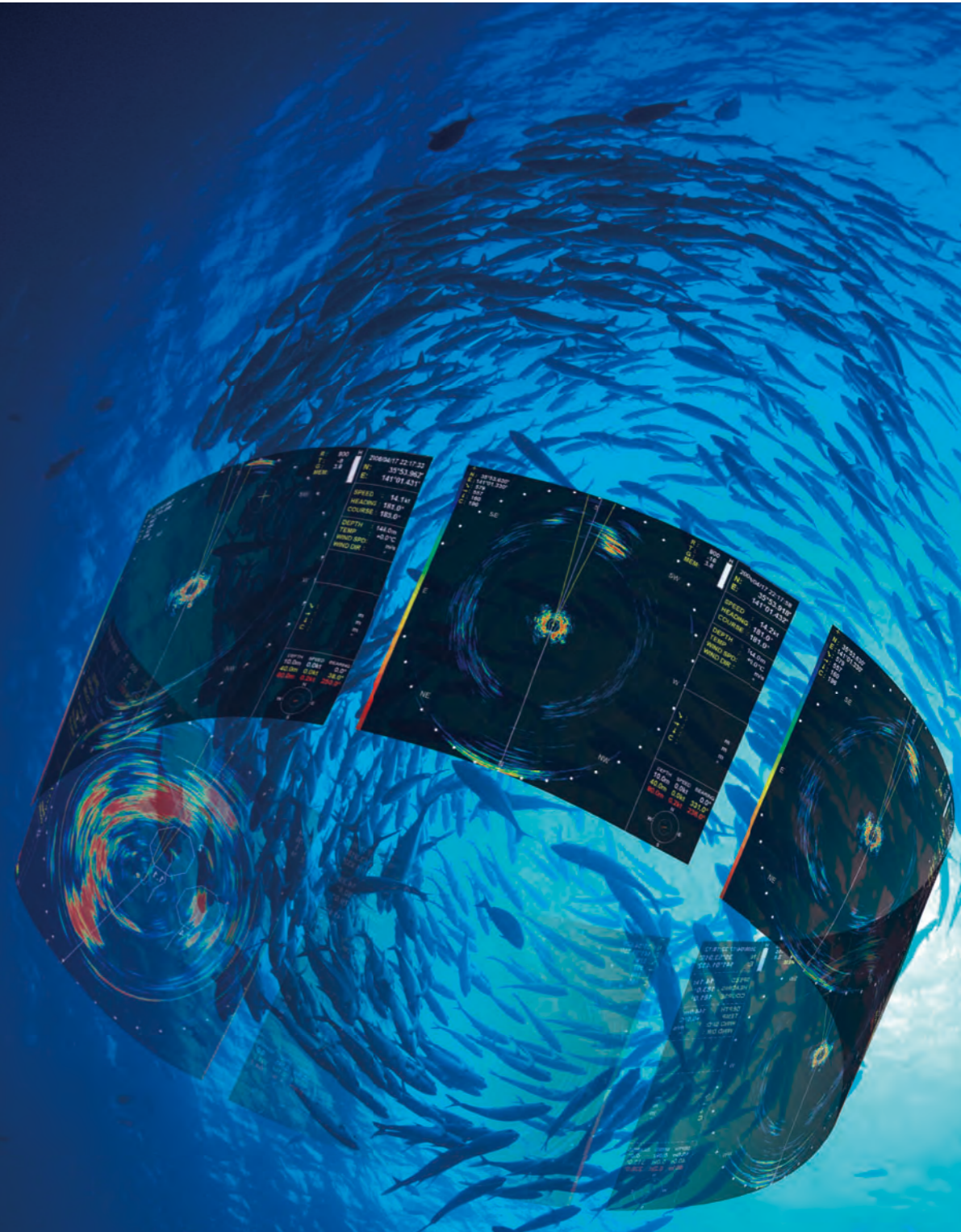


東京支店 東京都西多摩郡瑞穂町箱根ヶ崎東松原19-6 TEL 042-568-3202 FAX 042-568-3302 共用命は  
 海外営業部 同上 TEL 042-568-3208 FAX 042-568-3302  
 長崎支店 長崎県長崎市恵美須町6-9 TEL 095-821-5321 FAX 095-825-3673

URL: http://www.u-sonic.co.jp

全周スキャニングソナー 3000シリーズ  
 高周波・高分解能

# KCS-3881

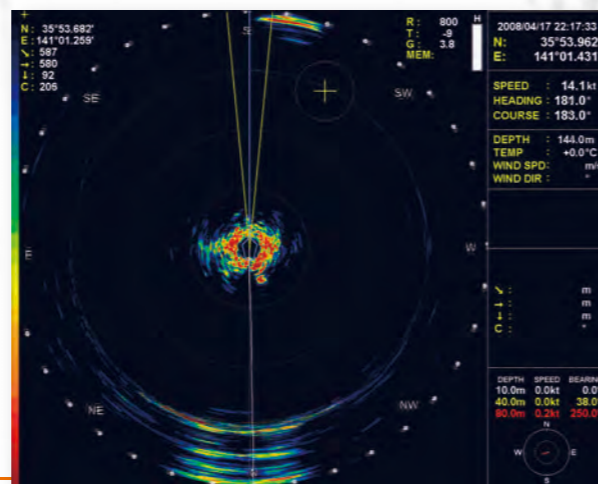


## 評判の遠距離と高分解能探知に様々な機能が加わりました 新しい機能と高い操作性により魚群反応をリアルに表示します

- ➔ 漁法、魚種にあわせて設定をワンタッチで切り換え可能
- ➔ 水平面の2画面モードは縦並び横並びにオフセットを組み合わせれば自由自在な表示が可能
- ➔ 高周波でカツオ、マグロ、イカ、底魚は探知に最適でエサとの弁別も鮮明
- ➔ 進化した画像処理機能とスタビライズ機能で荒天でも魚群を安定表示
- ➔ 新たに追加した魚群追尾機能と魚量表示機能により的確な魚群情報を提供
- ➔ 平面画、断面画ともに1画面、2画面、拡大画面の各種画像モードが選択可能
- ➔ 圧受けリング方式による安心かつ強靱な昇降装置
- ➔ 送受波器はドーム構造を採用し高いメンテナンス性と強靱性を確保

### 高級魚に最適な高周波ソナー

カツオ、マグロの探索には高周波全周ソナーが必需品です。これらの遊泳速度に追従するには画像処理だけでは不可能です。強力な音圧と高い感度を誇るセンサー(送受波器)がそれを可能としました。約千個のセンサーを円筒状に配列した送受波器だけが高級魚を遠距離から追従します。



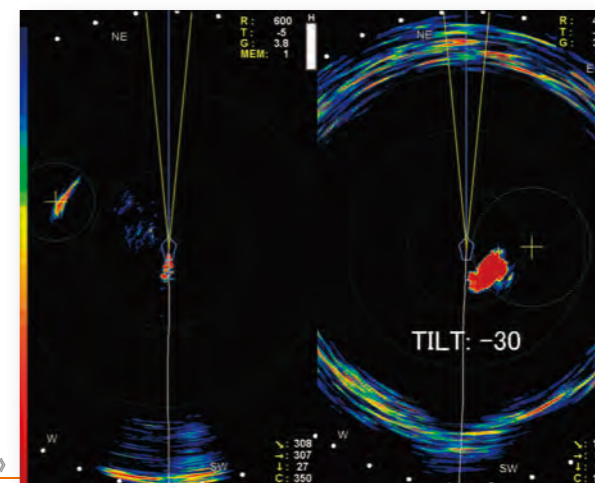
### 使いやすさと小型化を追求した操作器

最大10パターンの登録が可能なソナーメモリ機能を用いることにより、異なる漁法や魚種に対する設定をワンタッチで切り替えることができます。出荷時の設定条件に戻りたい場合でもワンタッチで戻すことが可能です。また、使用頻度の高いメニューを短縮して登録できるように、5つの予約キーを用意しました。さらに、あらゆる操業時間に対応するために、操作器の輝度調整を10段階で行えます。



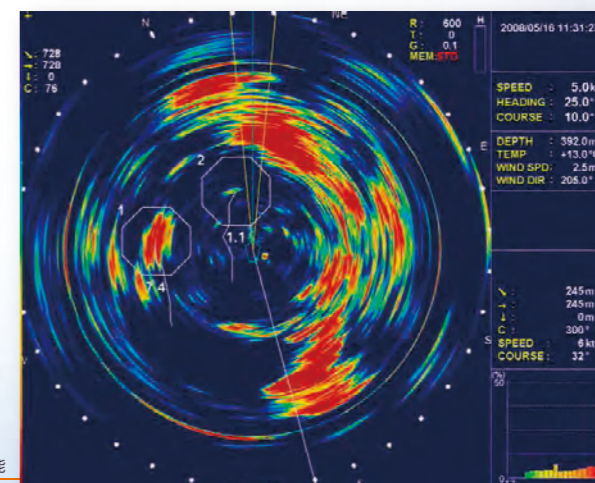
### 各種表示モードを揃えた水平画と断面画

水平画、断面画ともに1画面、2画面、拡大画面と各種の画像モードを揃えました。表示エリアのサイズ変更も可能です。水平面の2画面表示は、レンジ、俯角や感度などを独立して設定できます。一方の画面はレンジを長くし俯角を上げて遠方の探知をし、もう一方の画面では俯角を下げレンジを短くして近くの魚群を追尾する、というあたかも2台のソナーを操作しているように幅の広い海中全体の探索が行えます。横に2画面と縦に2画面の表示を選択できます。断面画は縦横比(距離深さ比)の変更ができ、詳細な魚群情報を提供します。



### 魚群追尾と魚量推定値 **新機能**

最大3つの魚群を追尾する機能が新たに加わりました。自船を基準とした距離と方位の表示に加えて、魚群の遊泳速度と方位を表示します。魚量推定では予め設定するパラメータ値により、追尾した魚群の魚量推定値を数値で表示します。これらの機能はターゲット魚群の選定をサポートします。



### 安心と信頼の船底装備

全ての昇降装置に採用した圧受けリング構造により、送受波器の揺れは最小限に押さえられます。海中に突出した送受波器はドーム構造の採用により、高いメンテナンス性と強靱性を確保しました。