



# 超音波風速温度計

## DA - 700

超音波だからできる三次元風速成分の測定と  
ハイレスポンスでの温度測定！

### 観測目的

風速・音仮温度をハイレスポンスに監視

- ・乱流観測に
- ・熱収支観測・水収支観測に
- ・風洞観測に
- ・ビル・橋梁風の観測に



### 特徴

DSPを採用した新デジタル処理により信頼性の高いデータ取得が可能  
 稼動部が無いので、微風(約 0m/s)から過渡的な変化に追従した測定が可能  
 超音波方式(伝播時間逆数差演算方式)のため、温度変化による校正が不要  
 雷災保護機能の強化 / 接続ケーブルに進入するサージ電圧による故障低減  
 演算要素の追加 ( 3秒平均値演算、仰角演算、任意平均値 )  
 出力データの任意設定が可能 ( デジタル出力項目・間隔設定、アナログ出力6CH 8CH )

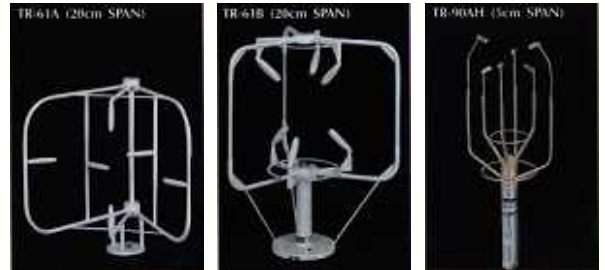
# 機器仕様

	超音波風速計	超音波温度計
測定方式	時分割送受切替型超音波パルス法	
演算方式	超音波伝播時間逆数差演算方式	超音波伝播時間逆数和演算方式
測定範囲	TR-61A・62AX型プロブ：風速 0~30m/s TR-61B型プロブ：風速 0~60m/s TR-90AH型プロブ：風速 0~20m/s TR-90T型プロブ：風速 0~10m/s TR-92T型プロブ：風速 0~10m/s	音板温度：-10~40 （使用範囲外の場合はご相談下さい）
演算項目	Ai, Bi, Ci, Xi, Yi, Wi, Ui, i, i X3, Y3, W3, U3, 3, 3 Xm, Ym, Wm, Um, m, m A, B, C: 軸風速、X, Y, W: 成分風速、U: 風速、: 風向、: 仰角 i: 瞬間値, 3: 3秒平均値, m: 平均値	Ti, Ti T3, T3 Tm, Tm T: 音板温度, T: 変動温度 i: 瞬間値, 3: 3秒平均値, m: 平均値
演算精度	1%	1%
分解能	0.005m/s	0.025
測定繰返し	20回/秒	
平均化時間	0.1, 0.25, 0.5, 1, 2, 3, 5, 10, 20, 30秒、1~15分（1分毎に設定可能）	
デジタルRS-232C	通常モード(9600bps、20回/秒、要素：X, Y, W, T) / カスタムモード(9600, 19200, 38400bps選択、20回/秒~15分選択、4要素選択)	
出力信号	OUT1	成分風速：0~±1V / 0~10m/s max±10V 音板温度：0~±1V / 0~±50 max±2V
	OUT2	成分風速：0~±1V / F.S 風速：0~1V / F.S 風向：0~1V / F.S フルスケール 成分風速：0~±1, 2, 5, 10, 15, 20, 30, 40, 50, 60, 70, 80, 90m/s 風速：0~1, 2, 5, 10, 15, 20, 30, 40, 50, 60, 70, 80, 90m/s 風向：0~360, 540deg 音板温度：0~±50, 100, 120 変動温度：0~±1V / F.S 変動温度：中心温度より0~±5, 10 （中心温度は-99.99~+199.99の範囲で設定可能）
LCD表示	240×128ドット(バックライト付き) 演算要素/8項目表示(任意設定可能)	
保護回路	過電流保護、雷災保護(接続ケーブルに進入する雷サージ保護)	
電源	AC100~240V±10% 50/60Hz	

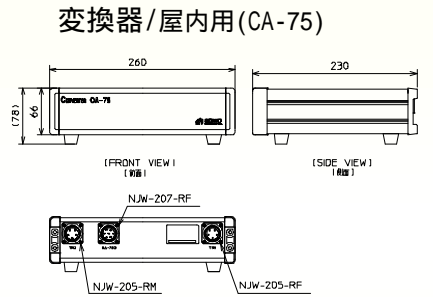
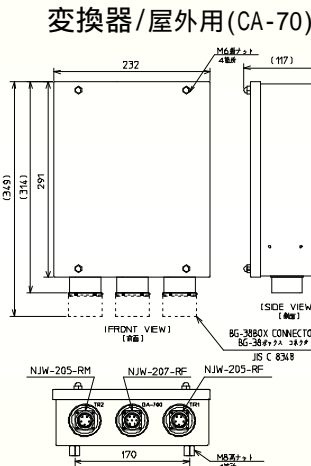
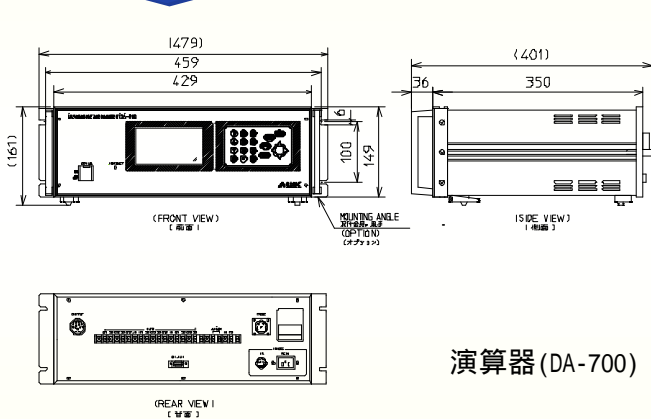
# 構成目録

	型式	数量	備考
演算器	DA-700	1台	-----
プローブ	TR-***	1台	下記プローブより選択
変換器	CA-70/75	1本	プローブによる
接続ケーブル	JCD-71/JCW-90	1本	標準20m

型式	風速レンジ	スパン	用途	変換器
TR-61A型	30m/s	20cm	乱流、拡散、熱収支、水分収支	CA-70
TR-61B型	60m/s	20cm	拡散、ビル風、橋梁風	CA-70
TR-62AX型	30m/s	10cm	乱流、熱収支、水分収支、風洞	CA-70
TR-90AH型	20m/s	5cm	乱流、熱収支、水分収支、風洞	CA-75
TR-90T型	10m/s	5cm	乱流、風洞、室内気流	CA-75
TR-92T型	10m/s	3cm	乱流、風洞、室内気流	CA-75



# 外形図



- ・記載内容は、予告なく変更することがありますのでご了承下さい。
- ・ご相談、ご用命の際は、下記の販売グループにお問い合わせ下さい。