

超音波小型気体流量計 SGF-100/110



円管/SMP-40、SMP-50、SMP-80、SMP-100、SMP-150

- 省エネルギー法改正に伴うエネルギー管理に…
- ISO14001における環境用流量管理に…
- 工場内枝管のエアリーク管理に…

■ 特長

- 微小流量から大流量まで高感度測定
- 上流部曲がりの影響なし (SMP-10/25使用時)
- 高精度 $\pm 2\%$ RD測定 (SMP-10/25使用時)
(レンジアビリティ1000倍)
- 温度圧力自動補正 (SGF-110)

■変換器仕様

●一般仕様

型 式:SGF-100/110
 測定方式:超音波伝播時間逆差演算方式
 測定対象:空気、窒素、酸素、腐食性のないガス
 測定精度:±2%RD (SMP-10/25)
 ±1%FS (SMP-40~150)
 再現性:±0.2%
 流速分解能:5mm/s
 流量設定範囲:流速換算で0~1m/sから0~30m/sの範囲
 流量測定範囲:流速換算で0~30m/sの範囲
 構造:屋内仕様 (IP50 相当)
 材質:ABS
 塗装色:ホワイトアイボリー (マンセル5Y8/1.5)
 設置温度範囲:-10~50℃ (但し、LCD表示は0~50℃)
 設置湿度範囲:結露せぬこと
 電源:DC12V~30V (オプション:AC100V)
 消費電力:1.5VA以下
 重量:約750g

●出力部

瞬時流量:電流出力;DC4~20mA/0~+FS (負荷抵抗450Ω)
 出力時定数:0~20秒 (1秒ステップ)
 ロードカット:0~10% (1%ステップ)
 積算流量:積算パルス出力
 パルス出力;オープンコレクタ (定格DC30V、0.25A)
 パルス幅;1.6ms又は50ms
 ロードカット:0~10% (1%ステップ)

●測定管仕様

型 式	SMP-10	SMP-25	SMP-40	SMP-50	SMP-80	SMP-100	SMP-150
適応口径	10mm、15mmクラス	20mm、25mmクラス	40mm	50mm	80mm	100mm	150mm
測定部形状	矩形 (6mm×30mm)	矩形 (8mm×60mm)	円 (ID=42.6mm)	円 (ID=53.5mm)	円 (ID=81.1mm)	円 (ID=106.3mm)	円 (ID=155.2mm)
接続部形状	メネジ (Rc1/2)	フランジ (10kRF 25mm)	フランジ (10kRF 40mm)	フランジ (10kRF 50mm)	フランジ (10kRF 80mm)	フランジ (10kRF 100mm)	フランジ (10kRF 150mm)
管 長	242mm	250mm	200mm	230mm	300mm	300mm	400mm
重 量	約1.7kg	約4.7kg	約4.3kg	約5.3kg	約8.3kg	約10.1kg	約21.5kg
流量範囲	0.3~300L/min	0.8~800L/min	120~2400L/min	150~4000L/min	240~9000L/min	300~15000L/min	450~33000L/min

注) SMP-80~SMP-150の使用条件は測定流体圧力0.2MPa以上とする

●表示機能

表 示:LCD表示 (16文字×2行)
 表 示 内 容:瞬時流量または積算流量切替表示

●設定機能

設 定 項 目:フルスケール流量、流量単位、その他

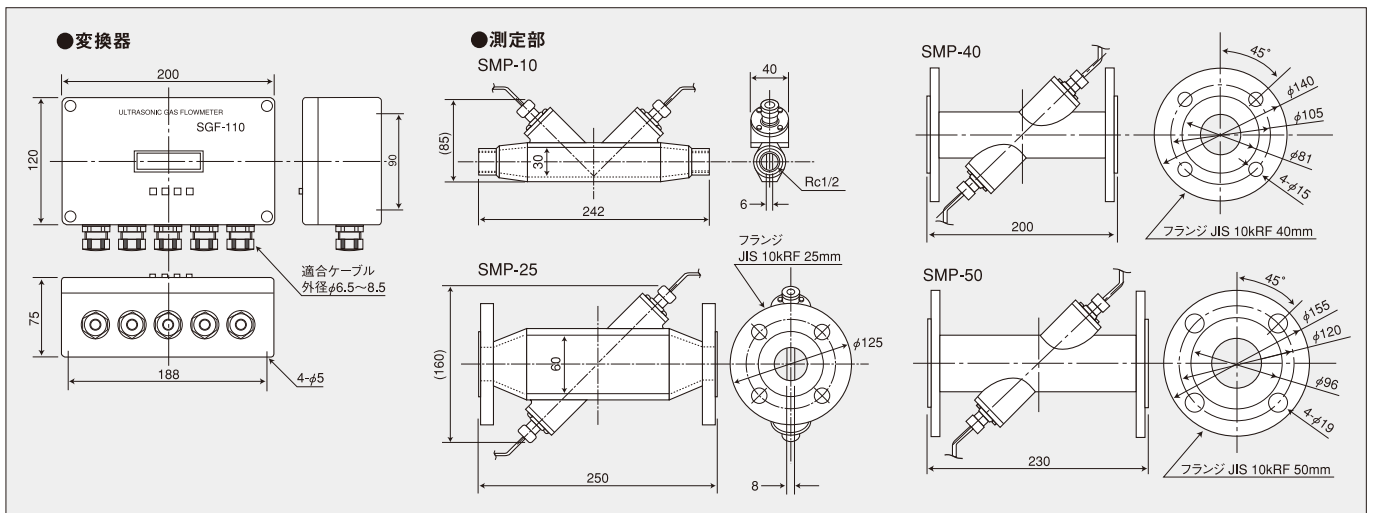
●入力部 (SGF-110)

圧 力 入 力:入 力 信 号:DC4~20mA (入力抵抗250Ω) 又は
 DC1~5V (入力抵抗10kΩ以上)
 ノルマル換算基準;101.325kPa (abs)
 温 度 入 力:入 力 信 号:DC4~20mA (入力抵抗250Ω) 又は
 DC1~5V (入力抵抗10kΩ以上)
 ノルマル換算基準;0℃

■測定部仕様

型 式:SMP-10、SMP-25、SMP-40、SMP-50、SMP-80、SMP-100、SMP-150
 材 質:金 属 部:SUS304
 接 ガ ス 部:アルミ合金、エポキシ樹脂
 シ ー ル 部:フッ素ゴム系Oリング
 使用条件:温度範囲;-20℃~60℃
 圧力範囲;0~1MPa
 ケーブル:3m (1.5C-QEV)、最大10mまで延長可能
 設置条件:上流側15D以上、下流側5D以上
 (必要直管長)

■外形寸法図



⚠安全に関する注意:商品を安全にお使いいただくため、ご使用前に必ず「取扱説明書」をよくお読み下さい。

- カタログ記載商品の仕様および外観は、改良のため予告なく変更することがありますので、あらかじめご了承ください。
- 本製品における技術の一部は、独立行政法人 産業技術総合研究所との共同研究により開発したものです。



株式会社ソニック

本 社 / 東京都西多摩郡瑞穂町箱根ヶ崎東松原19-6 〒190-1295
 TEL 042-568-3200 (代表) FAX 042-568-3300
 URL <http://www.u-sonic.co.jp>
 E-mail info@u-sonic.co.jp

お問い合わせは下記へお願い致します。
 気象・海象機器部 TEL 042-568-3206 FAX 042-568-3306
 水産機器部 TEL 042-568-3202 FAX 042-568-3302
 工業機器部 TEL 042-568-3209 FAX 042-568-3306
 長 崎 支 店 TEL 095-821-5321 FAX 095-825-3673

ご用命は