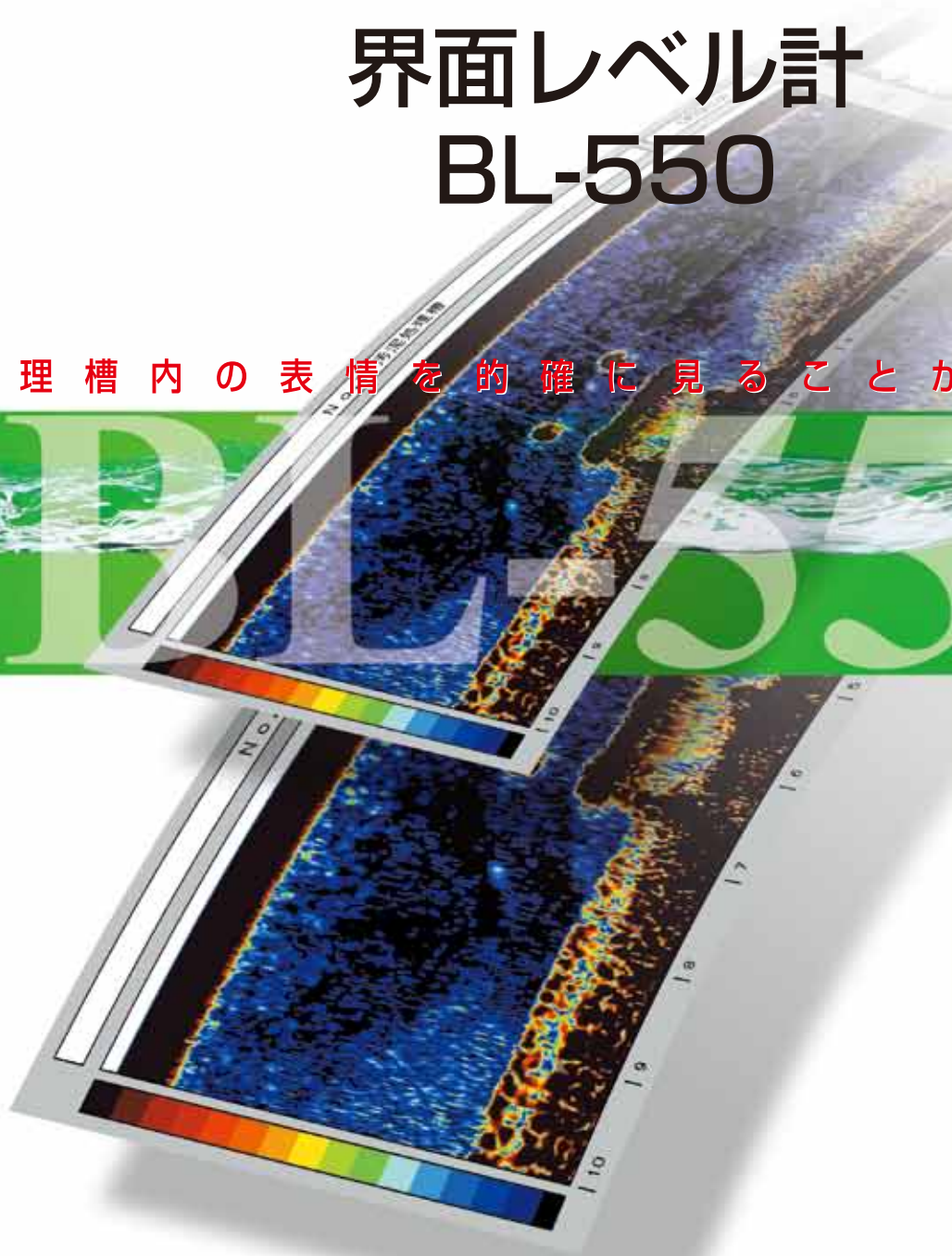


超音波パルス反射式

界面レベル計 BL-550

処理槽内の表情を的確に見ることができます。



界面を乱すことなく、連続的に測定! 画像表示で処理槽の表情をリアルタイムに

■ 特 長

- 界面変化を的確に捉える優れた追従性
- 界面を乱すことなく、自動連続測定
- 可動部がなくメンテナンスが容易
- 画像表示で浮遊汚泥などの状況把握

■ 用 途

- 浄水場・下水処理場の沈澱槽の界面測定
 - 汚泥の管理、制御、監視に
 - キャリーオーバーの防止に
- 鉄鋼、自動車、化学、製紙、食品等各種産業での排水管理用に
 - 各種沈澱槽、溶液分離槽、個液分離槽の排水管理に

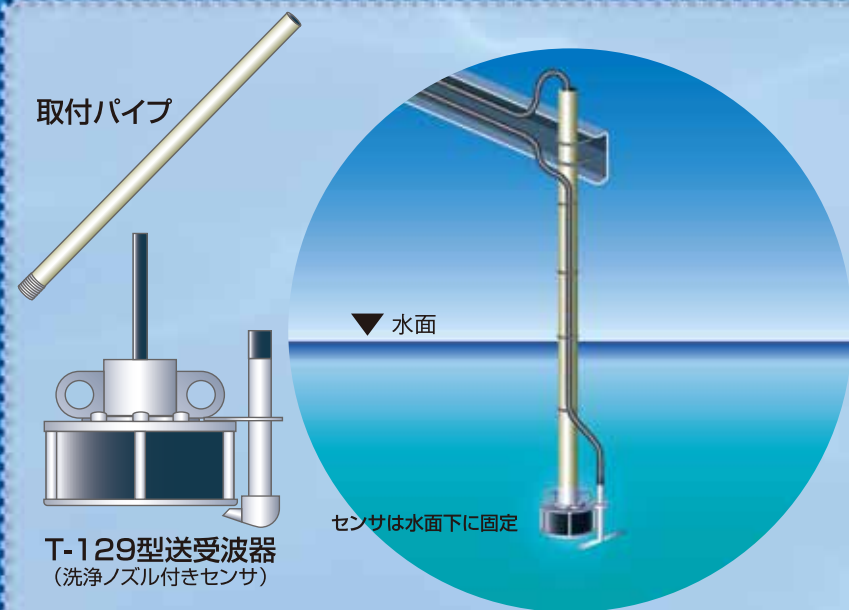


Ultrasonic Boundary Level Meter

BL-550

界面レベル計

水管理に威力を発揮



二見ることができます。



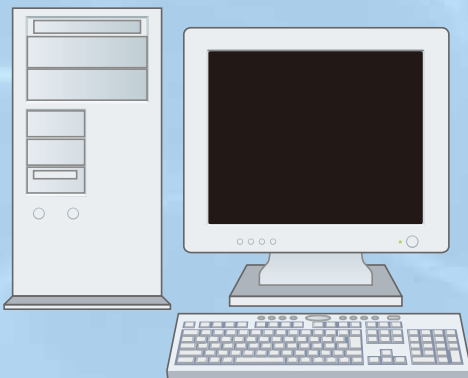
画像表示システム

オプション

画像表示装置
(パネル組込型)



タッチパネル採用で簡単操作!



Windowsパソコンで複数の変換器を集中管理
(インターフェースカード内蔵)

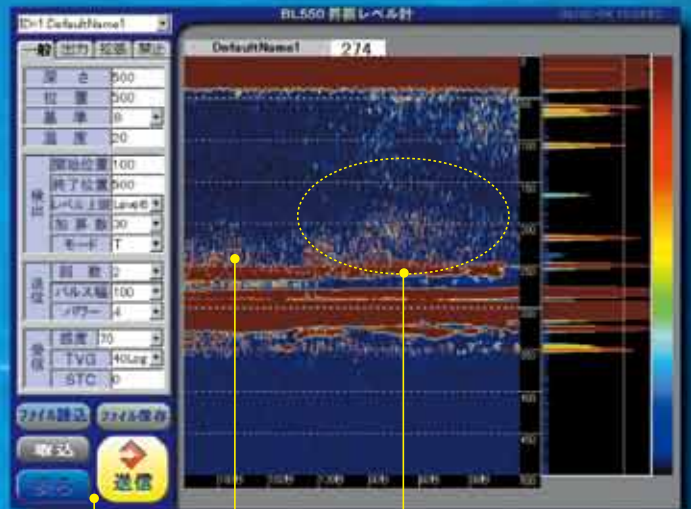
ノートパソコン用
インターフェース
(PCMCIAカード)



ノートパソコンで簡単メンテナンス!

画像による処理槽の監視

●変換器の設定パラメータ

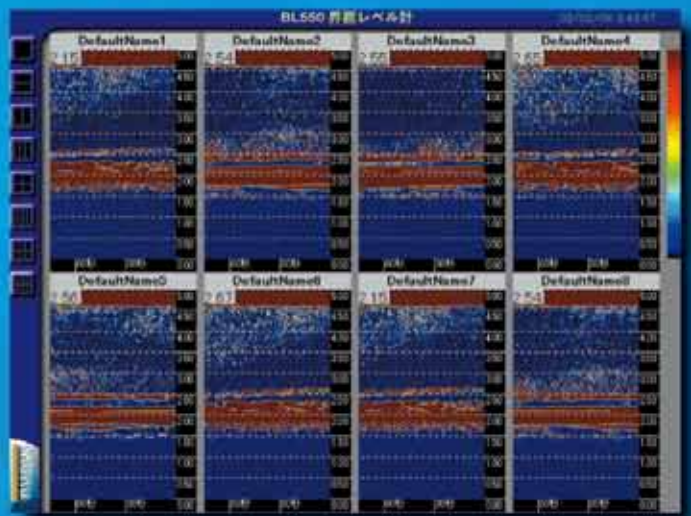


変換器の設定を遠隔管理

沈澱汚泥層

巻き上がり

最大8チャンネルまで接続可能!!



仕様

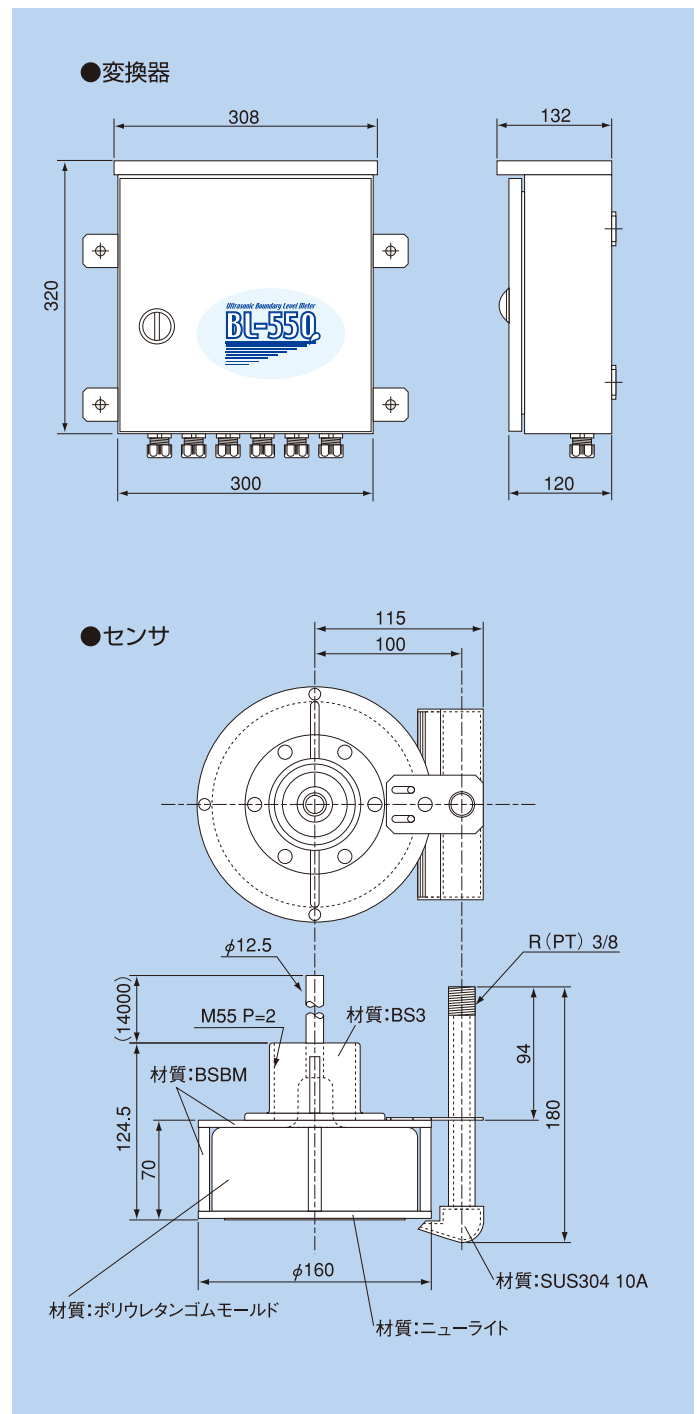
●変換器

型名：BL-550型変換器
測定方法：超音波パルス反射方式
測定範囲：0(不感帯)～10m 但し、不感帯=30cm
測定精度：±1cm(弊社基準反射板による精度)
制御方式：CPU制御方式
測定回数：1または2回/秒
表示：LCD表示(20桁×2行)
出力：界面値 4～20mAアナログ出力
：界面警報 上限、下限をリレー接点で出力
：欠測時接点出力
：画像表示専用データ出力
入力：センサー位置補正用 4～20mAアナログ入力
使用環境：温度 -10～+40℃(氷結無きこと)
：湿度 20～80%(結露無きこと)
電源：AC100V、115V、220V 50/60Hz
消費電力：10VA
外形寸法：310W×320H×135D(突出部除く)
筐体材質：ステンレス(SUS304)
筐体構造：IP33準拠
重量：約8.2kg

●センサ

型名：T-129型送受波器
構造：樹脂モールド防水構造(取付金具、洗浄ノズル付)
周波数：200kHz
重量：5kg
使用温度：-5～+60℃
ケーブル長：14m付(2芯シールドキャプタイヤケーブル)

外形寸法図



▲安全に関する注意:商品を安全にお使いいただくため、ご使用前に必ず「取扱説明書」をよくお読み下さい。

●カタログ記載商品の仕様および外観は、改良のため予告なく変更することがありますので、あらかじめご了承ください。



 株式会社ソニック

本社 / 東京都西多摩郡瑞穂町箱根ヶ崎東松原19-6 〒190-1295
TEL 042-568-3200(代表) FAX 042-568-3300
URL <http://www.u-sonic.co.jp>
E-mail info@u-sonic.co.jp

お問い合わせは下記へお願い致します。
気象・海象機器部 TEL 042-568-3206 FAX 042-568-3306
水産機器部 TEL 042-568-3202 FAX 042-568-3302
工業機器部 TEL 042-568-3209 FAX 042-568-3306
長崎支店 TEL 095-821-5321 FAX 095-825-3673

ご用命は