

超音波積雪深計 SL-350

高精度で、安定した測定によって
多様な雪情報を提供します。

超音波方式により、雪面を乱すことなく非接触の観測が行なえます。
温度も同時に観測していますので、温度データを用いて音速補正を行ない、
より精度の高い積雪深データを出力します。

積雪情報に

雪情報を
リアルタイムで!

除雪作業に

道路情報に

気象情報に



送受波器



本体(変換器)

■機器構成

- 送受波器 (取付金具付)1台
- 温度計発信器1台
- 本体 (変換器)1台
- 送受波器接続ケーブル (20m)1本
- 温度計信号ケーブル (20m)1本
- 温度計電源ケーブル (20m)1本

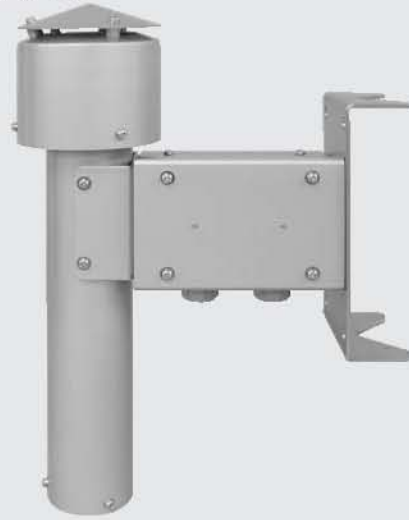
■標準仕様

- 測定方式/空中超音波パルス反射方式 (送受兼用)
- 温度測定方式/4線式白金測温抵抗体 (JIS A級) による測定
- 測定範囲/積雪深:0~5m
温度:-30~+50℃
- 測定精度/積雪深:±1cm (弊社基準反射板による校正精度)
温度:±0.4℃
- 平均化時間/5分
- 出力/アナログ出力:積雪深0-1V/0~5m
温度0-1V/-30~+20℃
デジタル出力:RS-232Cシリアル出力に準拠
電源断出力:リレー・メーク接点
- 出力更新間隔/5分 (平均化時間に準拠)
- 使用温度/送受波器、温度計発信器:-30~+50℃
本体:-10~+40℃ (ただし液晶表示は、0℃以上)
- 電源/AC100V

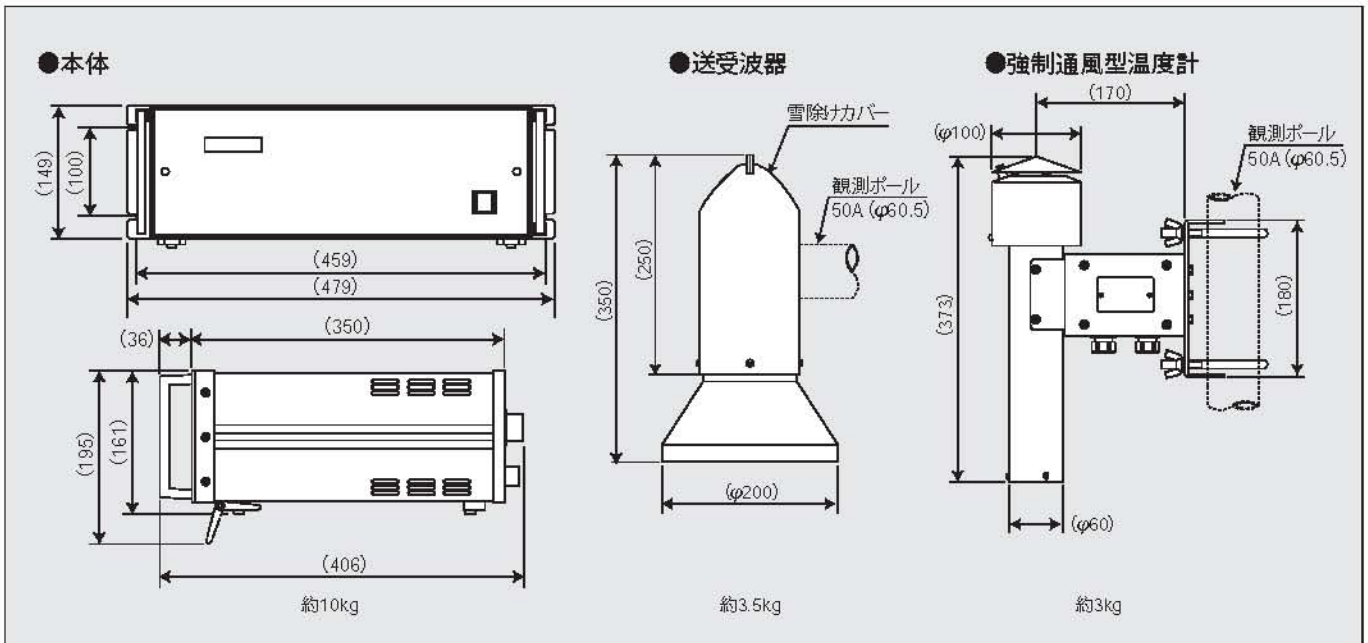
■オプション

- 出力/アナログ出力:0-5V 電圧出力
4-20mA 電流出力
デジタル出力:BCDパラレル出力
- 電源/DC12V

強制通風型温度計



■外形寸法図



⚠安全に関する注意:商品を安全にお使いいただくため、ご使用前に必ず「取扱説明書」をよくお読み下さい。
●カタログ記載商品の仕様および外観は、改良のため予告なく変更することがありますので、あらかじめご了承ください。



株式会社ソニック

本社/東京都西多摩郡瑞穂町箱根ヶ崎東松原19-6 〒190-1295
TEL 042-568-3200 (代表) FAX 042-568-3300
URL <http://www.u-sonic.co.jp>
E-mail info@u-sonic.co.jp

お問い合わせは下記へお願い致します。
気象・海象機器部 TEL 042-568-3206 FAX 042-568-3306
水産機器部 TEL 042-568-3202 FAX 042-568-3302
工業機器部 TEL 042-568-3209 FAX 042-568-3306
長崎支店 TEL 095-821-5321 FAX 095-825-3673

ご用命は