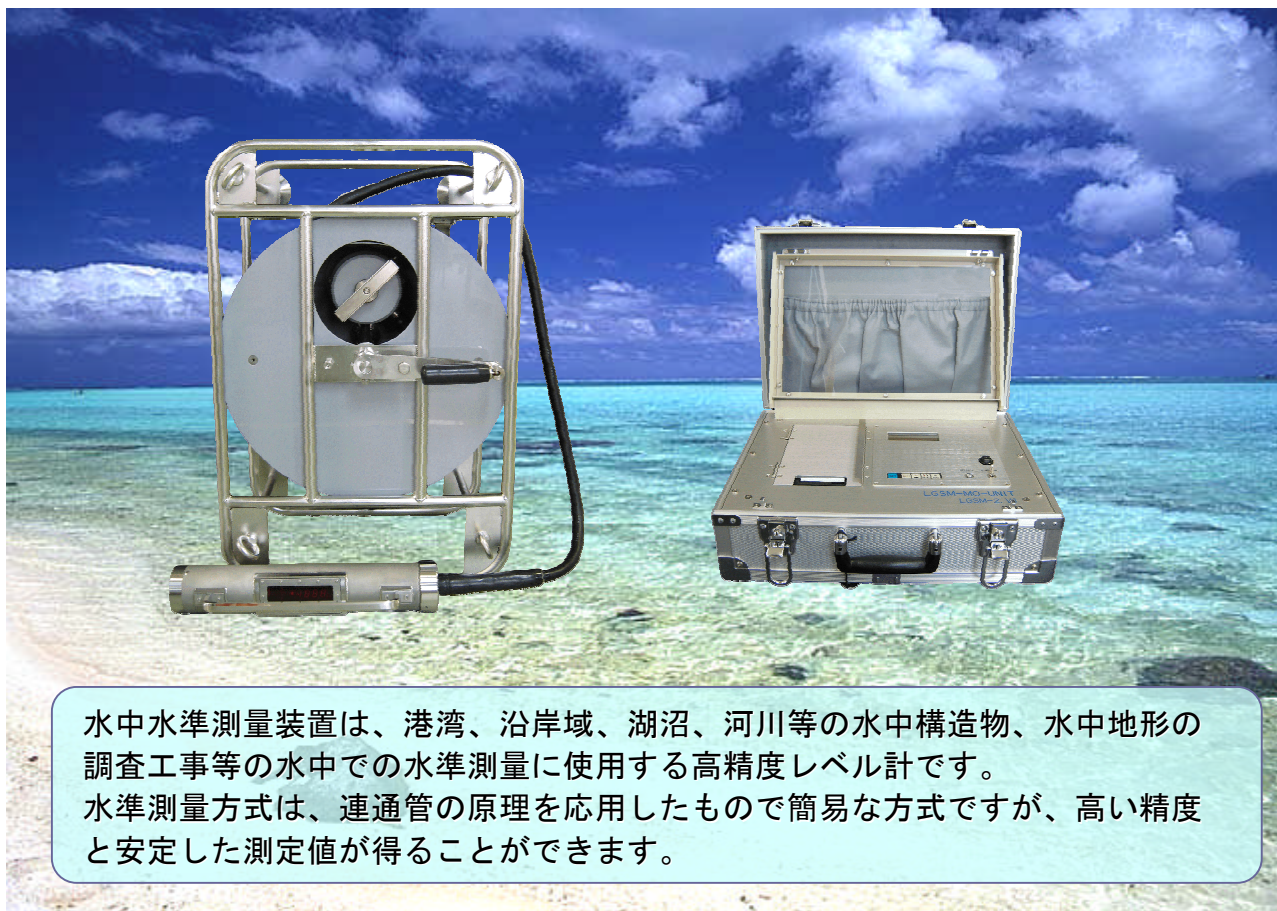




水中水準測量装置

LGSM-2.V1



水中水準測量装置は、港湾、沿岸域、湖沼、河川等の水中構造物、水中地形の調査工事等の水中での水準測量に使用する高精度レベル計です。水準測量方式は、連通管の原理を応用したもので簡易な方式ですが、高い精度と安定した測定値が得ることができます。

観測目的

◆ 水中構造物の水準測量に

◆ 水中地形の調査工事に

特徴

- ◆ 測定原理は「水もり」と同じ連通管の原理を応用し、高精度で安定した測定が可能
- ◆ 従来のスタッフ測定方法に比べ、作業者の労力、測量時間(1/2~1/4)の削減が可能
- ◆ ダイバーによる水中作業のため、気象条件による制約が少なく工程管理が容易
- ◆ 測定範囲は、基準部を中心に50m円内、高低差+5~-15mの範囲で測定可能
- ◆ 精度は±2mで±2cm以内、その他の範囲は±1%以内で測定可能

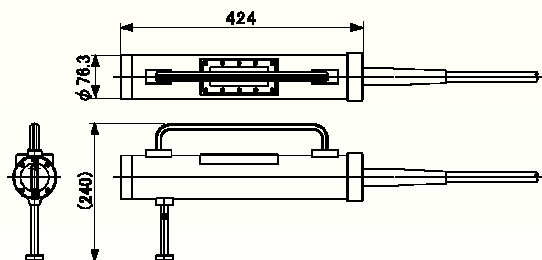
標準機器仕様

測定範囲	: +5～-15m
測定精度	: ±2cm (±2m以内) ±1% (その他の範囲)
耐水圧	: 400kPa
測定桿移動可能範囲	: 半径50m以内
連通管ケーブル長	: 約50m
観測時間	: 約8時間

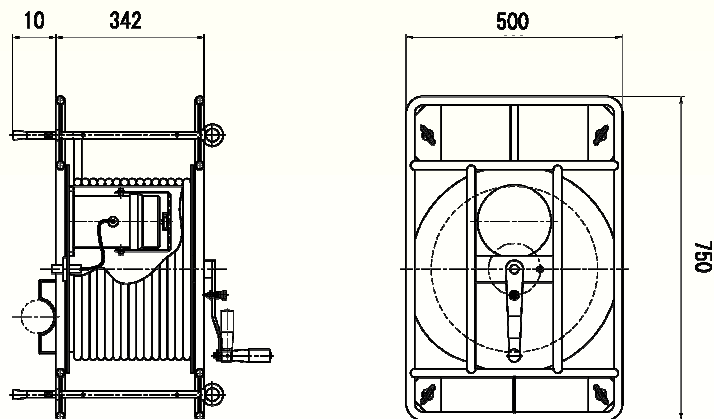
構成品目

・基準部	: 1式
測定桿	: 1台
連通管ケーブル	: 50m
連通管ケーブル巻取機	: 1台
電池ケース	: 1個
・監視装置	: 1式
本体	: 1台
電池ケース	: 1個
・信号ケーブル	: 50m

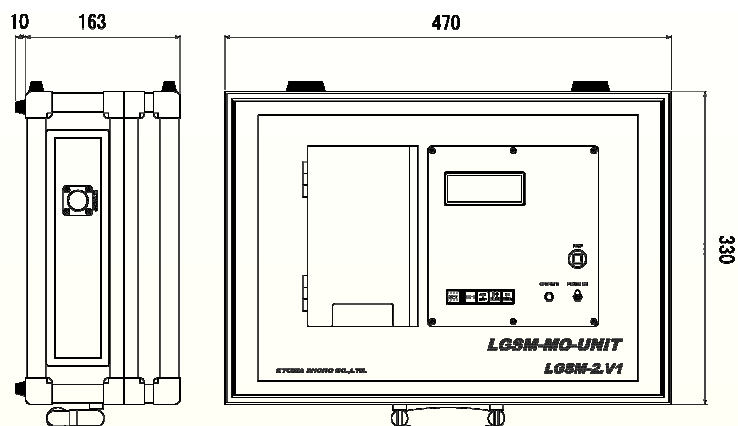
外形図



測定桿



ケーブル巻取枠



監視装置

- ・記載内容は、性能向上のため予告なく変更することがありますのでご了承下さい。
- ・ご相談、ご用命の際は、下記の販売グループにお問い合わせ下さい。

参考価格：¥3,500,000